

NUMBER C-179009

三角度 (3rd ANGLE PROJECTION)

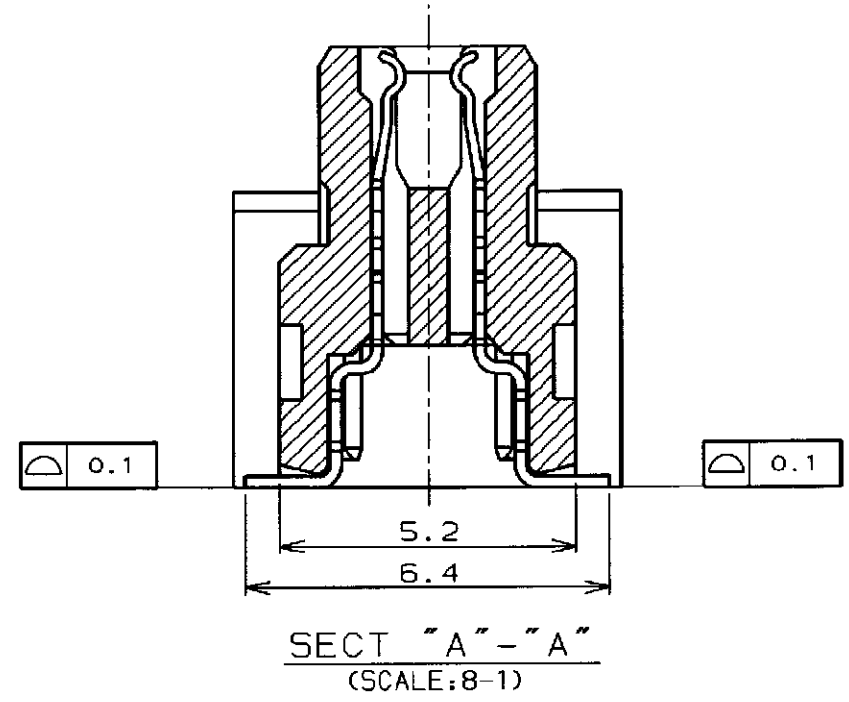
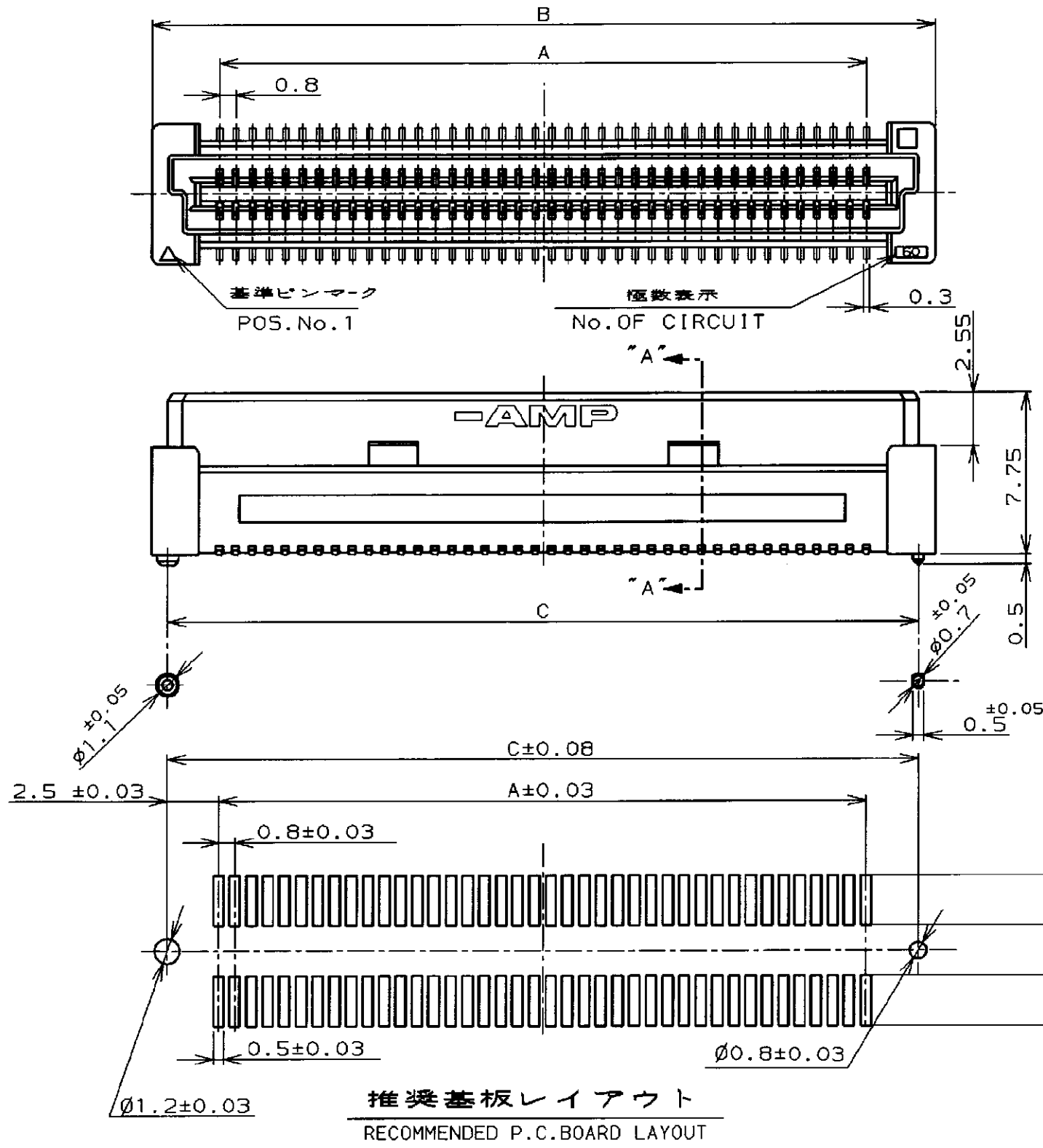
METRIC

PROJ. NO. 593-312

単位:mm DIMENSIONS IN MM. DO NOT SCALE PRINT

PRINT DIST

AMP-J REV. 10/93 ptj00098



- NOTES;
- △ MATERIAL, HOUSING: L.C.P (HIGH TEMP THERMO PLASTIC) UL 94V-0, NATURAL. CONTACT: BERYLIUM COPPER.
 - △ FINISH: CONTACT AREA: 0.0002 MIN GOLD ON 0.0013 MIN ALL OVER NICKEL. SOLDERING AREA: 0.001 MIN TIN-LEAD.
 - 3. POSITION SERIES; SEE TABLE. (SHEET 2)
 - 4. CONN STACK HEIGHT COMBINE OF PLUG "Y" H VS REC "X" H. STACK HEIGHT = Y + X - 5
 - △ THIS ITEM IS PRELIMINARY.
 - 6. PRODUCT SPEC : 108-5390

- 注記;
- △ 材料;ハウジング:L.C.P(耐熱性熱可塑性樹脂) UL94V-0. コンタクト;ベリリウム銅
 - △ めっき仕様;接触部 金めっき 0.0002 MIN 厚 ニッケル下地 0.0013 MIN 厚 半田付け部;半田めっき 0.001 MIN 厚
 - 3. 極数シリーズ;表参照 (SHEET 2)
 - 4. コネクタースタック高さは、次の式で算出します。 PLUG "Y" H と REC "X" H との組合せの場合。 コネクタースタック高さ = "Y" + "X" - 5
 - △ このアイテムは、製品化準備中です。
 - 6. 製品規格 : 108-5390

Copyright ©1993 日本エー・エム・ビー株式会社				Copyright ©1993 AMP (Japan) LTD. ALL RIGHTS RESERVED.		AMP		日本エー・エム・ビー株式会社 Kawasaki, Japan	
E	REVISED	FJ00-0571-98	J.T	7k	2-APR-97	RECEPTACLE ASSEMBLY 9H TYPE FOR FH 0.8MM PITCH B-T-B CONNECTOR.			
D	REVISED	FJ00-5188-96	T.K.Y.Y		20-AUG-96	組合電線断面積 (WIRE RANGE)	被覆外径 (INSULATION DIA.)	名称 (NAME)	
C	REVISED	FJ00-5097-96	T.K.I.E		25-JUL-96	mm ² (AWG -)	mmφ	一般公差 (GENERAL TOLERANCE)	
B	REVISED	FJ00-2267-95	T.K.I.E		30-MAR-95	材料 (MATERIAL)	仕上 (FINISH)	10以下: ±0.2	
A	REVISED	FJ00-2043-95	T.K.Y.Y		16-FEB-95	DR. 24-NOV-93	DE. 24-NOV-93	10を超え 30以下: ±0.25	
O	RELEASED	FJ00-0653-94	T.K.I.E		24-NOV-93	CHK. 24-NOV-93	APP. 2-DEC-93	30を超え 100以下: ±0.3	
LTR	変更 (REVISION RECORD)		DR	CHK	DATE			角 度: ±3°	
								尺度 (SCALE)	REV.
								4-1	E
								番号 (No.)	
								C-179009	
								SHEET	
								1 OF 2	

(CUSTOMER DRAWING) 参考 図 面

NUMBER C-179009

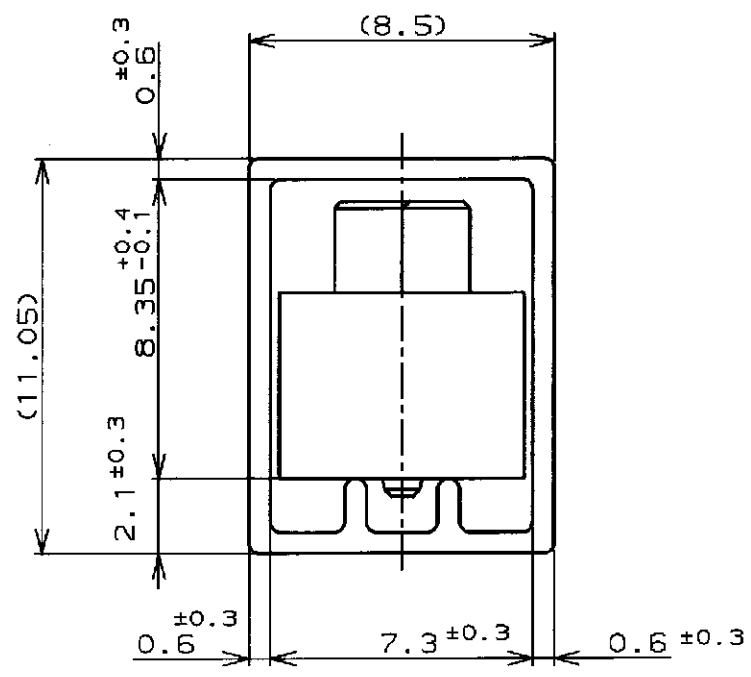
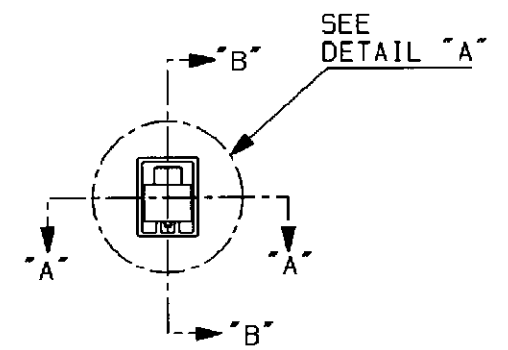
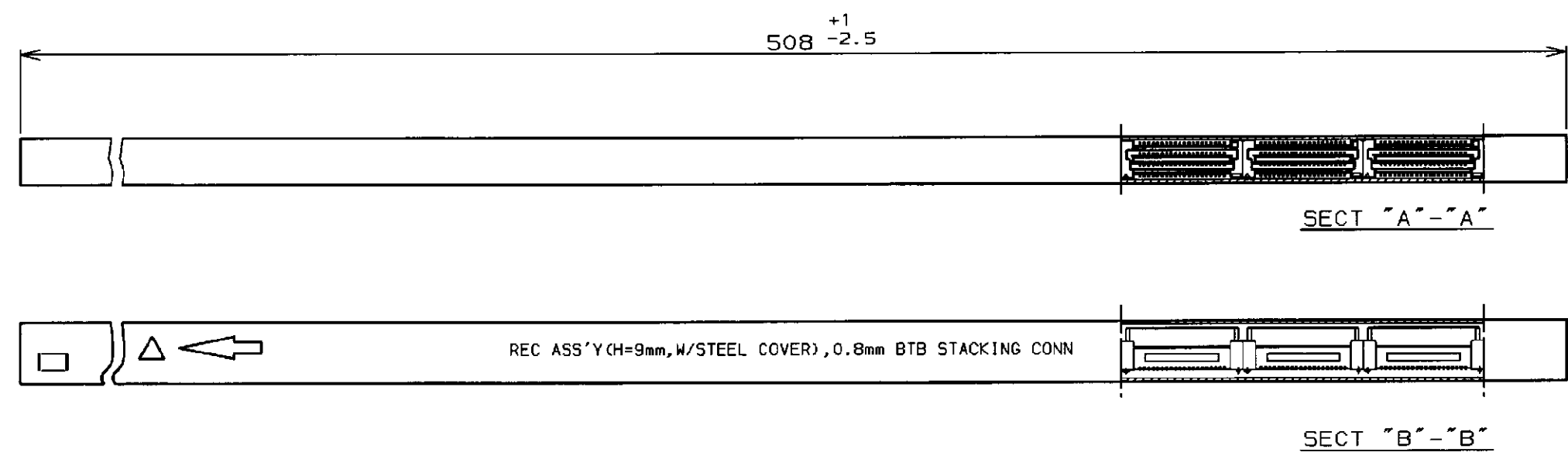
三角錐 (3rd ANGLE PROJECTION)

METRIC

PROJ NO. 593-312

PRINT DIST DIMENSIONS IN MM. DO NOT SCALE PRINT

PRINT DIST



DETAIL "A"
(SCALE 5-1)

△	84.20	85.80	79.20	200	6-	-0
△	76.20	77.80	71.20	180	5-	-9
△	68.20	69.80	63.20	160	5-	-8
△	60.20	61.80	55.20	140	5-	-6
△	52.20	53.80	47.20	120	5-	-5
△	44.20	45.80	39.20	100	5-	-4
△	36.20	37.80	31.20	80	5-	-3
△	28.20	29.80	23.20	60	5-	-2
△	20.20	21.80	15.20	40	5-	-1
	C	B	A	POS.	PART No.	

LTR	変更 (REVISION RECORD)	DR	CHK	DATE	CHK.	APP.
-----	----------------------	----	-----	------	------	------

Copyright ©1993 AMP (Japan), LTD. ALL RIGHTS RESERVED.

Copyright ©1993 AMP (Japan), LTD. ALL RIGHTS RESERVED.

AMP 日本エー・エム・ピー株式会社 Kawasaki, Japan

名称 (NAME) RECEPTACLE ASSEMBLY 9H TYPE FOR FH 0.8MM PITCH B-T-B CONNECTOR.

一般公差 (GENERAL TOLERANCE)
10以下: ±0.2
10を超え30以下: ±0.25
30を超え100以下: ±0.3
角 度: ±3°

LOD 番号 (No.) C-179009

尺度 (SCALE) 4-1

REV. E

SHEET 2 OF 2

(CUSTOMER DRAWING) 参考 面